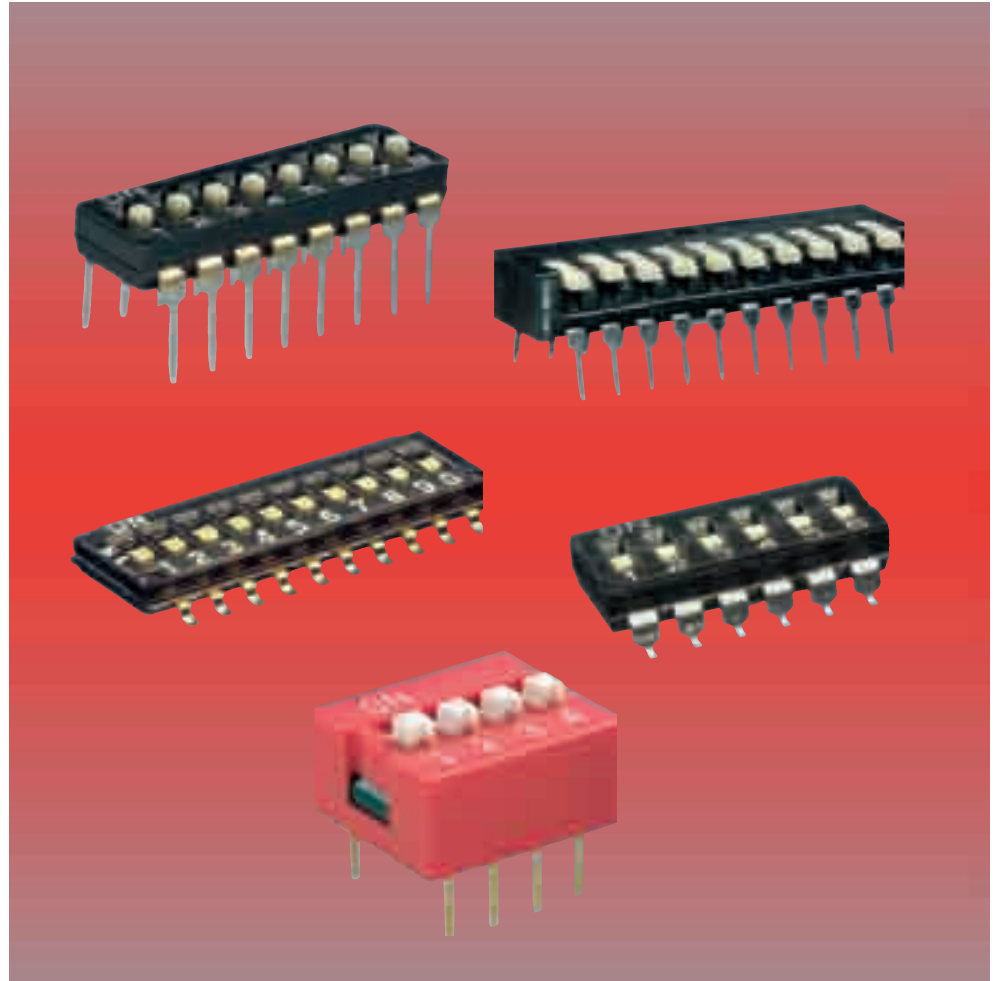


DIP-Schalter DIP-Switches



Bestellcode für Produkte mit numerischen Artikelnummern, wie zum Beispiel:

22-14.xxx

Für Artikel mit numerischen Artikelnummern sind nur die **ersten 4 Ziffern** im Katalog angegeben.

Dieser Bestellcode ist nicht sprechend.

Unter

www.hartmann-codier.de/static/produkte

finden Sie einen Link zur Suchmaschine bzw. zum Produktkonfigurator, der Ihnen die Möglichkeit bietet, sich mit den aufgeführten Optionen individuell das Produkt Ihrer Wahl zu konfigurieren.

Sie erhalten daraufhin eine vollständige Artikelnummer sowie ein Produktdatenblatt im PDF-Format.

Falls das Produkt mit Ihren speziellen Anforderungen noch nicht in unserer Datenbank vorhanden ist, bitten wir Sie, sich mit unserem Vertriebsteam in Verbindung zu setzen

Order code for products with numeric article numbers for example:

22-14.xxx

For products with numeric order code there are **only 4 digits** given in this catalogue.

This order code is not descriptive.

On

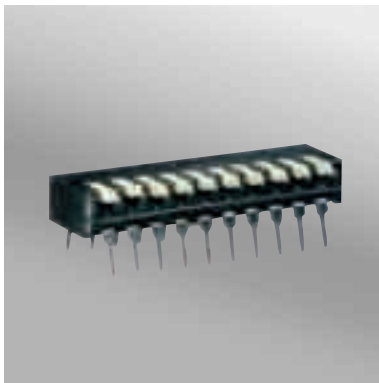
www.hartmann-codier.de/static/produkte

you can find a link to a search engine resp. product configuration tool.

This tool allows a configuration of your specific product with the given options and will give you a complete order code number and a product data sheet in PDF-format.

If the product you have configured is not in our database yet and you do not get any part number, please contact our sales team.

22-14.xxx



Dip-Schalter

- 2-12 Pole
- Rastermaß 2,54mm
- kundenspezifische Konfigurationen auf Anfrage

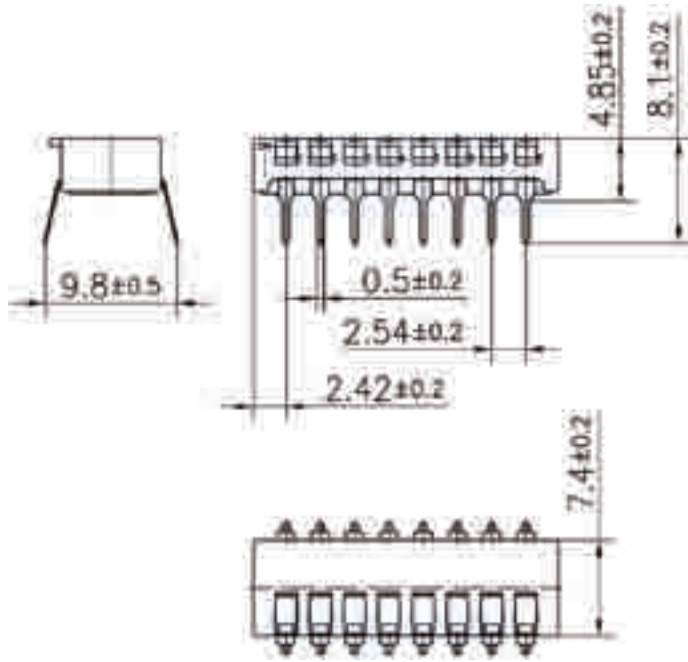
Dip-Switch

- 2-12 poles
- 2,54mm pitch
- customized configurations on request

DIP-Schalter in der Piano-Bauform mit sehr kompakten Abmessungen.

Piano DIP-switch with compact dimensions.

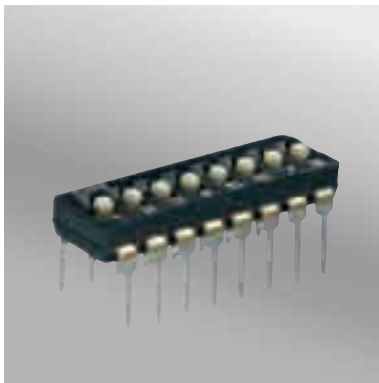
MECHANISCHE KENNWERTE	MECHANICAL DATA	
Befestigungsart	Fixation mode	THT
Polzahl	Number of poles	2-10Pole / 2-10poles
Schaltstellungen	Switching positions	2
Rastermaß der Anschlüsse	Pitch of solderpins	2,54mm
Lebensdauer mechanisch	Mechanical life	1000Zyklen / 1000cycles
Schaltart	Switching mode	unterbrechend / break before make
Schiebekraft	Operating force	0,8N
Betriebstemperatur	Operating temperature	-40...+85°C
ELEKTRISCHE KENNWERTE	ELECTRICAL DATA	
Schaltspannung max.	Operating voltage max.	24V
Schaltstrom max.	Operating current	0,025A
Ruhestrom max.	Standby current max.	0,1A
Prüfspannung	Test voltage	300V~/50Hz
Durchgangswiderstand, Neuzustand	Contact resistance, new condition	50mΩ
MATERIAL	MATERIAL	
Isolierwerkstoff	Insulation material	PC/Polyacetal
Kontaktwerkstoff	Contact plating	Ni+Au



POLZAHL / NUMBER OF POLES

- 2
- 4
- 6
- 8
- 10
- 12

22-15.xxx



Dip-Schalter

- 2-12 Pole
- Rastermaß 2,54mm
- Sonderausführungen auf Anfrage

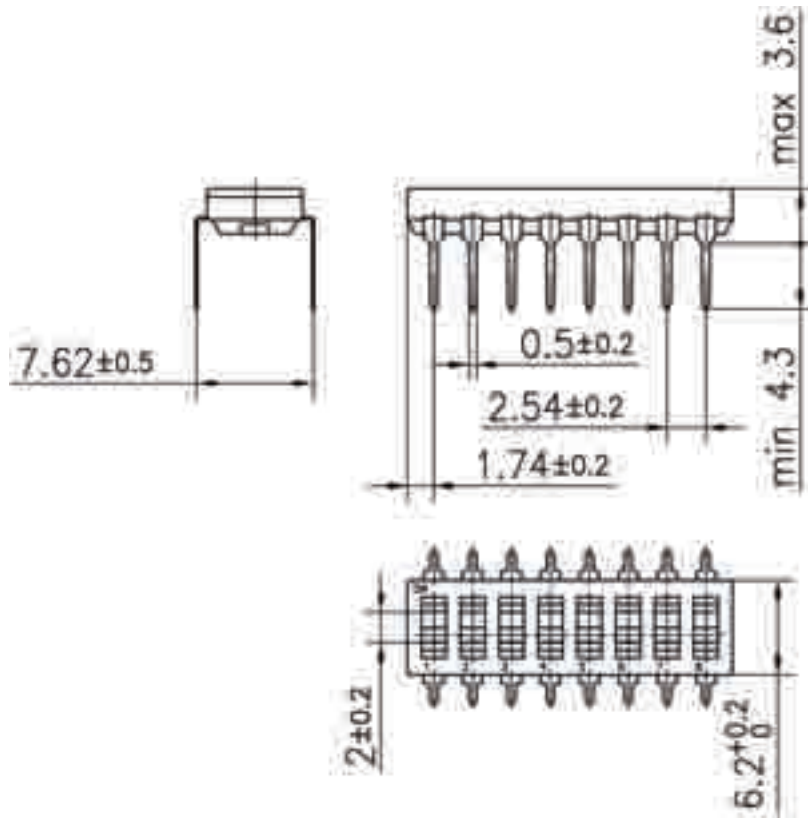
DIP-Schalter in der liegenden Bauform mit sehr kompakten Abmessungen.

Dip-switch

- 2-12 poles
- 2,54mm pitch
- customized configurations on request

DIP-switch in horizontal design with compact dimensions.

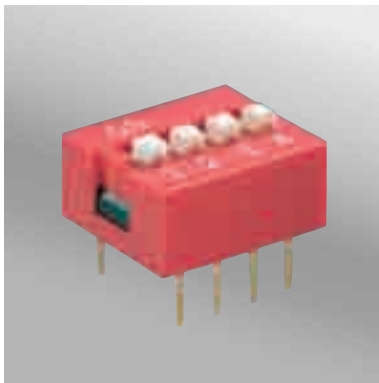
MECHANISCHE KENNWERTE	MECHANICAL DATA	
Befestigungsart	Fixation mode	THT
Polzahl	Number of poles	2-10Pole / 2-10poles
Schaltstellungen	Switching positions	2
Rastermaß der Anschlüsse	Pitch of solderpins	2,54mm
Lebensdauer mechanisch	Mechanical life	1000Zyklen / 1000cycles
Schiebekraft	Operating force	0,8N
Betriebstemperatur	Operating temperature	-25...+70°C
ELEKTRISCHE KENNWERTE	ELECTRICAL DATA	
Schaltart	Switching mode	unterbrechend / break before make
Schaltspannung max.	Operating voltage max.	24V
Schaltstrom max.	Operating current	0,025A
Ruhestrom max.	Standby current max.	0,1A
Prüfspannung	Test voltage	500V~/50Hz
Durchgangswiderstand, Neuzustand	Contact resistance, new condition	50mΩ
MATERIAL	MATERIAL	
Isolierwerkstoff	Insulation material	PC/Polyacetal
Kontaktwerkstoff	Contact plating	Ni+Au



POLZAHL / NUMBER OF POLES

- 2
- 4
- 6
- 8
- 10
- 12

22-30.xxx



Dip-Schalter

- große Bauform
- 2 bis 12 polig
- Rastermaß 2,54mm
- Sonderausführungen auf Anfrage

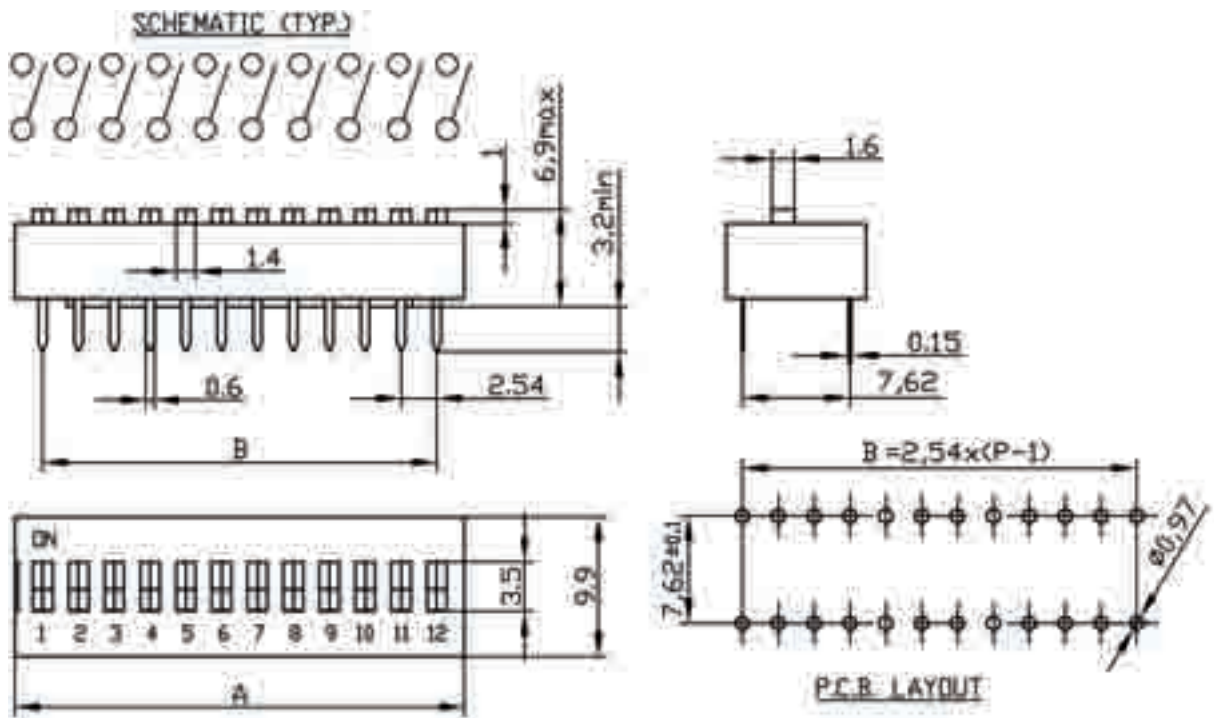
Liegender DIP-Schalter in der großen Bauform.
Lieferbar in den Farben Blau und Rot.

Dip-switch

- large size
- 2 to 12 poles
- 2,54mm pitch
- customized configurations on request

Horizontal design DIP-switch in large design.
Available in blue and red colour.

MECHANISCHE KENNWERTE		MECHANICAL DATA	
Befestigungsart	Fixation mode	THT	
Pohlzahl	Number of poles	2-12Pole / 2-12poles	
Schaltstellungen	Switching positions	2	
Rastermaß der Anschlüsse	Pitch of solderpins	2,54mm	
Lebensdauer mechanisch	Mechanical life	2000Zyklen / 2000cycles	
Schaltart	Switching mode	unterbrechend / break before make	
Betätigungskraft	Operating force	9,8N	
Betriebstemperatur	Operating temperature	-20...+70°C	
ELEKTRISCHE KENNWERTE		ELECTRICAL DATA	
Schaltspannung max.	Operating voltage max.	24V	
Schaltstrom max.	Operating current max.	0,025A	
Ruhestrom max.	Standby current max.	0,1A	
Prüfspannung	Test voltage	500V~/50Hz	
Durchgangswiderstand	Contact resistance	50mΩ	
MATERIAL		MATERIAL	
Isolierwerkstoff	Insulation material	PBT UL 94-V0	
Kontaktwerkstoff	Contact material	Ni+Au	



POLZAHL / NUMBER OF POLES

- 2
- 3
- 4
- 5
- 6
- 7
- 8
- 9
- 10
- 11
- 12

22-12.xxx



SMT-DIP-Schalter

- 2-12 Pole
- Rastermaß 2,54mm
- Sonderausführungen auf Anfrage

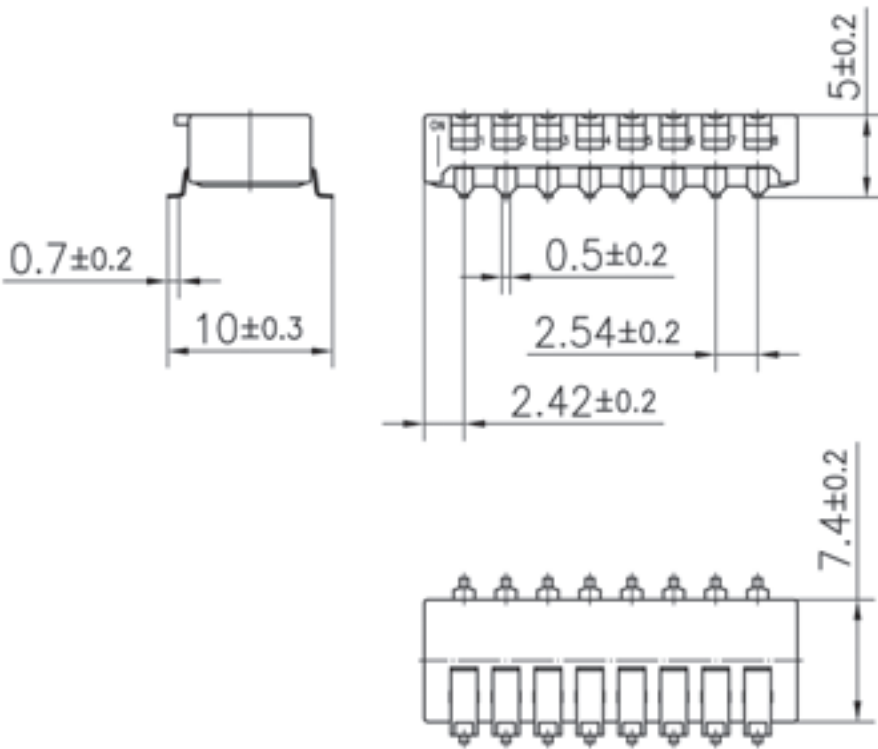
Oberflächenmontierbarer DIP-Schalter in der Piano-Bauform mit sehr kompakten Abmessungen.

SMT-DIP-Switch

- 2-12 poles
- 2.54mm pitch
- special versions on request

Surface mountable piano DIP-switch with compact dimensions.

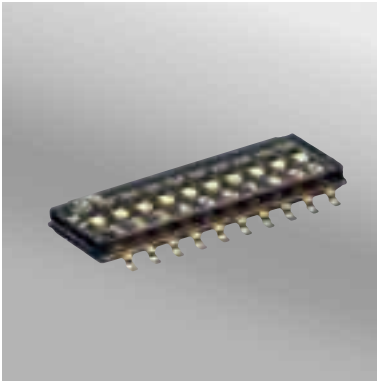
MECHANISCHE KENNWERTE		MECHANICAL DATA	
Befestigungsart	Fixation mode	SMT	
Polzahl	Number of poles	2...12 Pole / 2...12 poles	
Schaltstellungen	Switching positions	2	
Rastermaß der Anschlüsse	Pitch	2,54mm	
Lebensdauer, mechanisch	Mechanical life	1000Zyklen / 1000cycles	
Schaltart	Switching mode	unterbrechend / break before make	
Betätigungskraft	Operating force	0,8N	
Betriebstemperatur	Operating temperature	-25...+70°C	
ELEKTRISCHE KENNWERTE		ELECTRICAL DATA	
Schaltspannung max.	Operating voltage max.	24V	
Schaltstrom max.	Switching current max.	0,025A	
Ruhestrom	Standby current	0,1A	
Prüfspannung	Test voltage	500V~/50Hz	
Durchgangswiderstand	Contact resistance	50mΩ	
MATERIAL		MATERIAL	
Kontaktoberfläche	Contact material	Ni+Au	



POLZAHL / NUMBER OF POLES

- 2
- 4
- 6
- 8
- 10
- 12

22-19.xxx



SMT-DIP-Schalter

- 2-10 Pole
- Rastermaß 1,27mm
- Sonderausführungen auf Anfrage

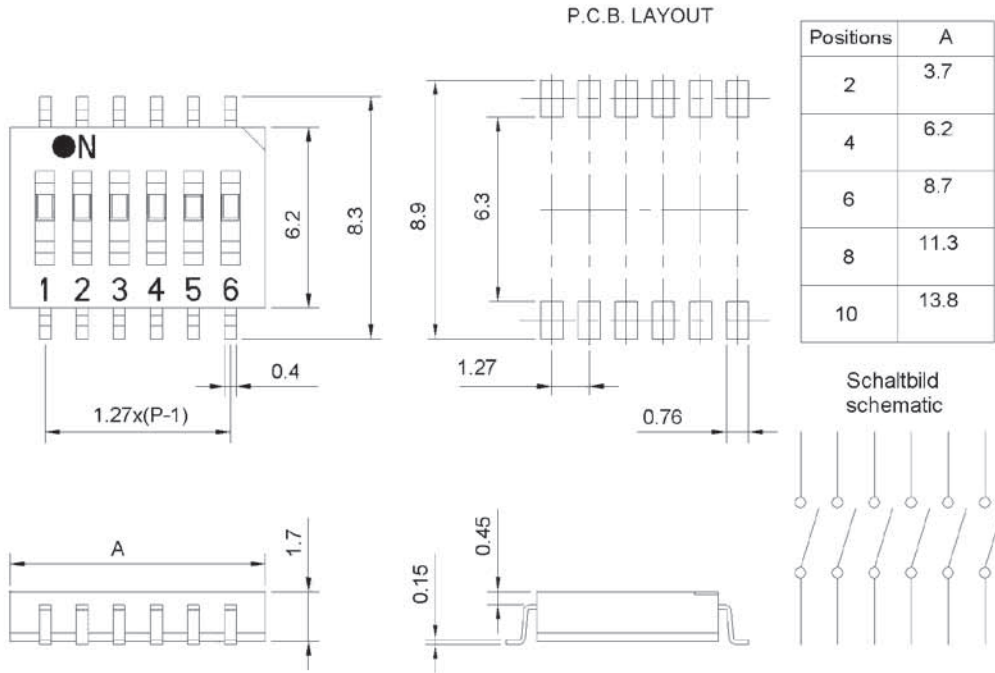
Oberflächenmontierbarer DIP-Schalter in liegender Bauform.

SMT-DIP-Switch

- 2-10 poles
- 1.27mm pitch
- special versions on request

Surface mountable DIP-switch with compact dimensions in horizontal design.

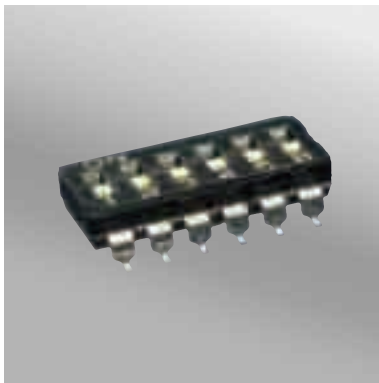
MECHANISCHE KENNWERTE	MECHANICAL DATA	
Befestigungsart	Fixation mode	SMT
Polzahl	Number of poles	max. 10Pole / max. 10poles
Schaltstellungen	Switching positions	2
Rastermaß der Anschlüsse	Pitch of solderpins	1,27mm
Lebensdauer mechanisch	Mechanical life	1000Zyklen / 1000cycles
Schaltart	Switching mode	unterbrechend / break before make
Schiebekraft	Operating force	0,8 N
Betriebstemperatur	Operating temperature	-25...+70°C
ELEKTRISCHE KENNWERTE	ELECTRICAL DATA	
Schaltspannung max.	Operating voltage max.	24V
Schaltstrom max.	Operating current max.	0,025A
Ruhestrom max.	Standby current max.	0,1A
Prüfspannung	Test voltage	500V~/50Hz
Durchgangswiderstand	Contact resistance	≤ 50mΩ
MATERIAL	MATERIAL	
Kontaktwerkstoff	Contact plating	Ni+Au



POLZAHL / NUMBER OF POLES

- 2
- 4
- 6
- 8
- 10

22-18.xxx



SMT-DIP-Schalter

- 2-12 polig
- Rastermaß 2,54mm
- Sonderkonfigurationen möglich

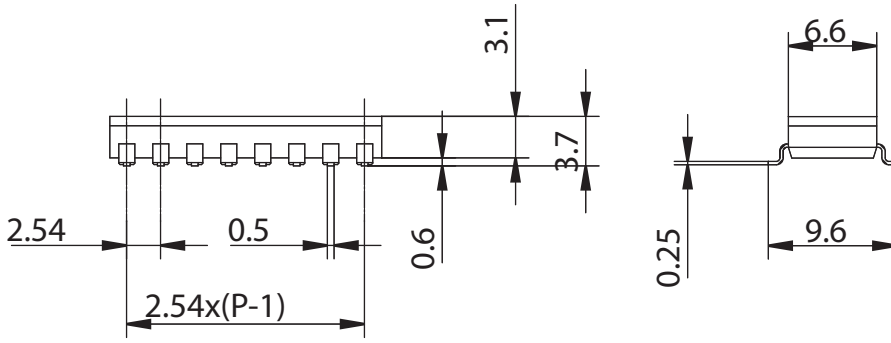
Oberflächenmontierbarer DIP-Schalter in liegender Bauform mit sehr kompakten Abmessungen. Kundenspezifische Konfigurationen auf Anfrage.

SMT-DIP-Switch

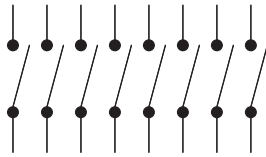
- 2-12 poles
- 2.54mm pitch
- special versions available

Surface mount DIP-switch with very compact dimensions. Customer specific configurations on request.

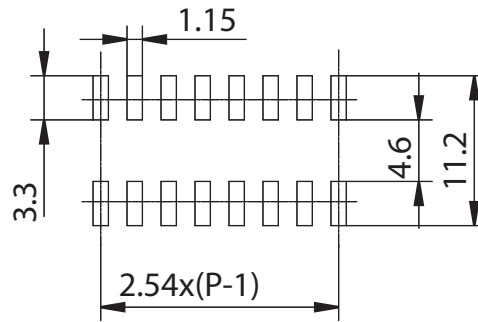
MECHANISCHE KENNWERTE	MECHANICAL DATA	
Befestigungsart	Fixation	SMT
Polzahl	Number of poles	2...12 Pole / 2...12 poles
Schaltstellungen	Switching positions	2
Rastermaß der Anschlüsse	Pitch of solderpins	2,54mm
Lebensdauer, mechanisch	Mechanical life	2000Zyklen / 2000cycles
Schaltart	Switching mode	unterbrechend / break before make
Schiebekraft	Operating force	0,8N
Betriebstemperatur	Operating temperature	-25...+70°C
ELEKTRISCHE KENNWERTE	ELECTRICAL DATA	
Schaltspannung max.	Operating voltage max.	24V
Schaltstrom max.	Operating current max.	0,025A
Ruhestrom	Standby current	0,1A
Prüfspannung	Test voltage	500V~/50Hz
Durchgangswiderstand	Contact resistance	≤ 50mΩ
MATERIAL	MATERIAL	
Kontaktoberfläche	Contact material	Ni+Au



Schaltbild
schematic



P.C.B Layout



POLZAHL / NUMBER OF POLES

- 2
- 3
- 4
- 5
- 6
- 7
- 8
- 9
- 10
- 11
- 12