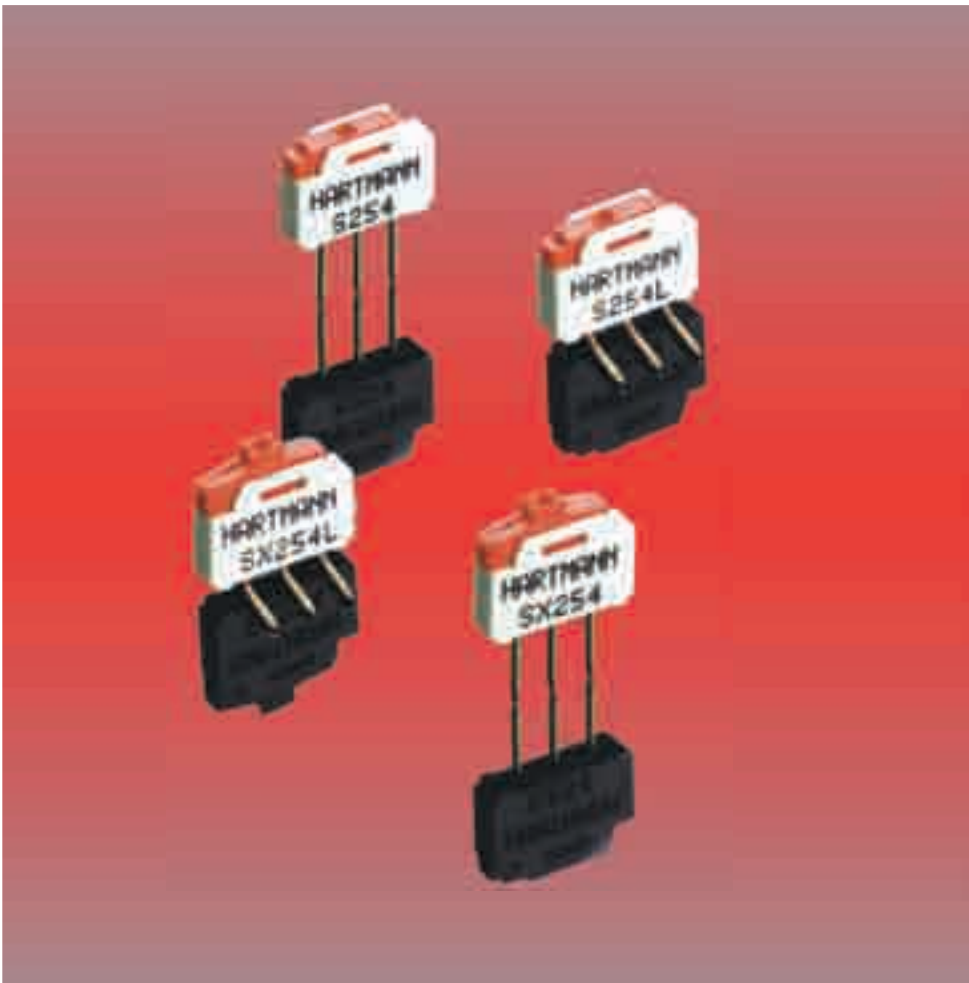


Schiebeschalter Slide Switches



Beispiel für Bestellangaben / Using the example of

Schiebeschalter / Slide switches

erhöhter Betätiger / extended actuator

Rastermaß / Pitch 2,54mm

Anschlusspins abgewinkelt / Terminals Angular

Code: S

Code: X 3 4

Code: 2 2 5 4 4

Code: 2 3 L

TYPE

1

S

BETÄTIGER
ACTUATOR

2

X

RASTERMASS
PITCH

3

254

ANSCHLUSSPINS
TERMINALS

4

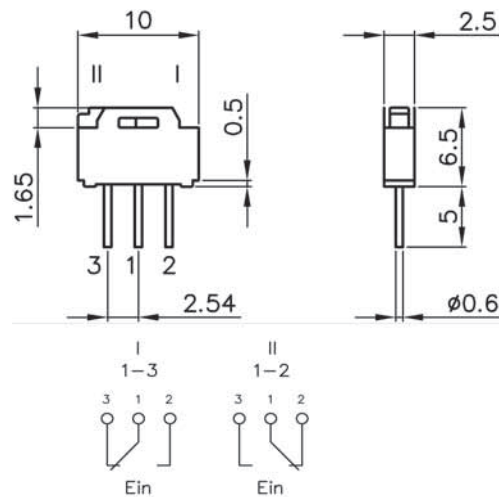
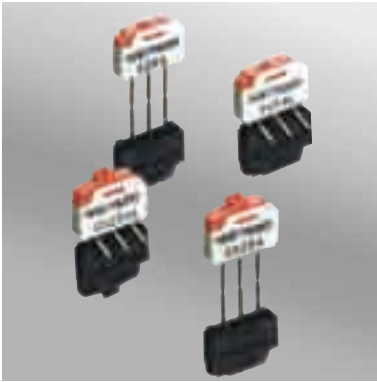
L

ergibt den Bestellcode SX254L

Für Bestellcodeoptionen, die keine Bestellcodeinformation benötigen, kann die entsprechende Stelle in den Bestellangaben entfallen.

adds up to the order code SX254L

For order code options that do not need any order code information, the according digit can be omitted in the order code.



Schiebeschalter

- Miniaturschiebeschalter mit 3 Anschlüssen
- einsetzbar als Ein-/Aus- oder Umschalter
- im 2,54mm Raster anreihbar
- löt- und flussmitteldicht im Anschlussbereich
- sichere Schaltleistung auch bei niedrigen Strömen durch vergoldete Rollenkontakte
- robust und betriebssicher trotz kleiner Abmessungen
- High-End Alternative zum Jumper
- auch als Codier- und Adressierschalter bei Anwendungen mit begrenzter Anzahl von Einstellungen

Trotz kleiner Abmessungen sind die Schalter robust und betriebssicher. Vergoldete Rollenkontakte garantieren sicheres Schalten auch bei niedrigen Strömen. Die Anwendungsfälle sind vielfältig und reichen von der Industrie bis in den Consumerbereich. Die Schalter sind sowohl eine High-End Alternative zum Jumper als auch Codier- und Adressierschalter bei Anwendungen, die nur eine begrenzte Anzahl von Einstellungen benötigen.

Slide switches

- miniature slide switches with 3 pin connection
- can be used as ON/OFF-switches or CHANGE-OVER-switches
- end-stackable in 2.54mm pitch
- solder and flux sealed base
- sgold plated roller contacts ensure safe switching even at low currents
- robust and reliable switches despite of miniature size
- high-end alternative to jumpers
- can also be used as address switch for applications requiring a limited quantity of addresses

Despite their miniature size these switches are robust and reliable. Gold plated roller contacts guarantee secure switching even for low currents. There are multiple applications in industry as well as in consumer electronics. The switches are a High-End alternative to jumpers and also work as address switches for applications requiring a limited quantity of addresses.

MECHANISCHE KENNWERTE

MECHANICAL DATA

Anreihbar, Pinabstand	End stackable, pitch	2,54mm
Schaltweg	Travel	1,6mm
Zul. Umgebungstemperatur	Perm. ambient temperature	-40 ... +85°C
Luftfeuchte	Humidity	21 Tage bis 95%RH (DIN IEC 60068-2-3) / 21 days at 95%RH (DIN IEC 60068-2-3)
Löttemperatur	Soldering temperature	max. 250°C/5s
Wellenlötung	Wave soldering	im Anschlussbereich löt- und flussmitteldicht / base solder and flux sealed

ELEKTRISCHE KENNWERTE

ELECTRICAL DATA

Betriebsspannung	Operating voltage	12V
Schaltstrom	Contact load, dyn	0,5A
Mindestspannung	Minimum voltage	10mV
Mindeststrom	Minimum load	1mA
Isolationswiderstand	Insulation resistance	10 000MΩ min.bei 500VDC / 10 000MΩ min.at 500VDC
Übergangswiderstand	Initial contact resistance	20mΩ max.
Durchschlagfestigkeit	Dielectric strength	
- zwischen den Pins	- between terminals	250Veff, 50Hz / 250Vrms, 50Hz
- zwischen Pins bei angereihten Schaltern	- between pins of stacked switches	2 000Veff, 50Hz min / 2 000Vrms, 50Hz min
Elektr. Lebensdauer unter Nominallast	Electrical lifetime with nominal load	2 000Schaltungen / 2 000cycles
Kapazität	Capacitance	<1,5pF

MATERIAL

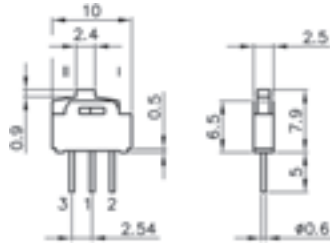
MATERIAL

Gehäuse	Case	PBT, glasfaserverstärkt (UL94-V0) / PBT, glass filled (UL94-V0)
Betätiger	Actuator	PBT, glasfaserverstärkt (UL94-V0) / PBT, glass filled (UL94-V0)
Kontakte	Contacts	Au über Ni / Au over Ni

2 BETÄTIGER / ACTUATOR

Standardbetätiger / Standard actuator
Code: S 3 4

erhöhter Betätiger / extended actuator
Code: S X 3 4



3 RASTERMASS / PITCH

2,54mm
Code: S 2 254 4

4 ANSCHLUSSPINS / TERMINALS

Gerade / Straight
Code: S 2 3

Abgewinkelt / Angular
Code: S 2 3 L

